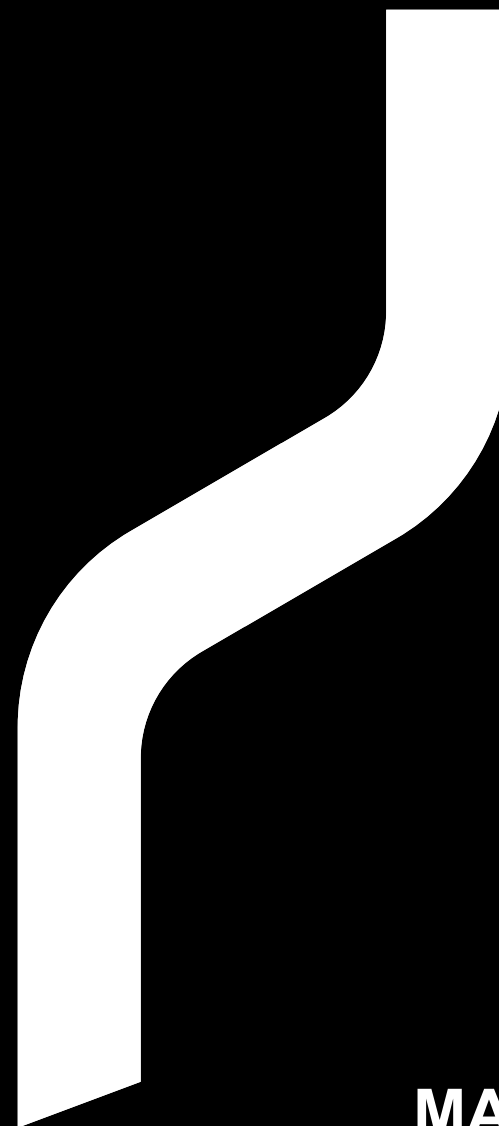


IMRITA
WHOLE HOUSE WATER FILTRATION SYSTEM



MANUÁL

IMT-U7/U8

H2O nanotec s.r.o.

Ludvíkovice 271, 407 13 Ludvíkovice

info@h2onanotec.cz | www.h2onanotec.cz

MADE IN CHINA

PODĚKOVÁNÍ

Děkujeme za výběr značky IMRITA.

Před instalací přístroje doporučujeme si pečlivě přečíst tento návod.

Máte-li během používání jakékoli dotazy, přečtěte si prosím pozorně tento návod nebo nás kontaktujte přímo. Email: info@h2onanotec.cz

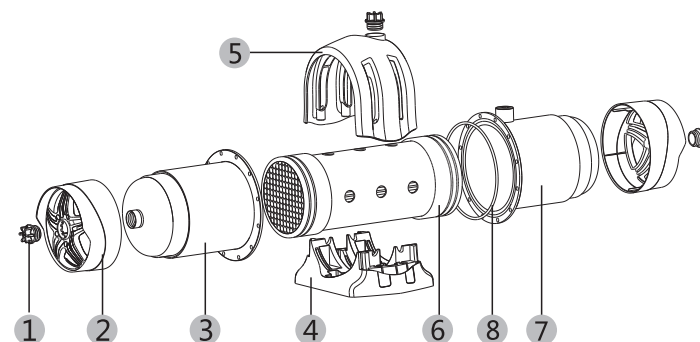
Vaše cenné komentáře k našim produktům a službám jsou velmi vítány.

OBSAH

Princip funkce přístroje.....	1
SchématICKý obrázek.....	1
Funkce a vlastnosti.....	1
Parametry přístroje.....	2
Údržba filtrační patrony.....	2
Princip výroby vody.....	2
Princip proplachování filtrační patrony.....	3
Instalace.....	3
Pokyny k instalaci.....	3
Jednotlivé kroky instalace.....	4
Použití a údržba	6
První použití.....	6
Denní údržba.....	6
Pokyny k používání.....	7
Skladování.....	7
Výměna filtrační vložky.....	8
Poruchy funkce a jejich náprava.....	8
PŘÍLOHA	9
Technologie s ultra-filtrační membránou.....	9
Princip filtrace s ultra-filtrační membránou.....	9
Obsah balení	10

PRINCIP FUNKCE PŘÍSTROJE

SchématICKý obrázek



- | | | | |
|------------------|---------------------|-------------------------|-------------------|
| 1 Koncový uzávěr | 2 Kryt | 3 Nerezové těleso levé | 4 Plastový držák |
| 5 Plastové víko | 6 Filtrační patrona | 7 Nerezové těleso pravé | 8 Těsnící kroužek |

Obr. 1 Schématický obrázek

Funkce a vlastnosti

Čistý a zdravý

Ultra-filtrační membránová technologie screeningu a filtrace, vysoká účinnost filtrace až 0,01 mikronu; Odstraňování usazenin, rzi, koloidních a patogenních bakterií je v souladu s příslušnými národními normami při zachování prospěšných minerálů a stopových prvků ve vodě.

Dlouhá životnost

Dlouhá životnost filtrační vložky, použitá membrána PAN, hydrofilní, silná odolnost proti znečištění; odolná povrchová úprava, odolnost proti skvrnám a snadné mytí; Časté proplachování zachycených škodlivin, prodlužuje životnost membrány.

Velký průtok vody

Návrh konstrukce zařízení podporuje vysoký průtok, plně vyhovuje potřebám celého domu.

Pevný a odolný

Broušené pouzdro z nerezové oceli 304, dynamický tlak vodního rázu, statický tlak, tryskový test vyšší než průmyslový standard.

Jednoduchá instalace

Vynikající horizontální podpora, snadné umístění čističky vody na vodorovné místo, také nástěnná instalace.


Parametry zařízení

Název: Centrální filtr vody s PAN membránou	
Identifikační číslo: IMT-U7	Typ filtru: Ultra-filtrační PAN membrána
Účinnost filtrace: 0,01 µm	Průtok: 3 m ³ /h
Vstupní tlak: 0,1 - 0,4MPa	Teplota: 5 - 38°C
Aplikace: vodovodní řád	Rozměry: 549x277x262 (mm)

Název: Centrální filtr vody s PAN membránou	
Identifikační číslo: IMT-U8	Typ filtru: Ultra-filtrační PAN membrána
Účinnost filtrace: 0,01 µm	Průtok: 4 m ³ /h
Vstupní tlak: 0.1-0.4MPa	Temperature: 5 - 38°C
Aplikace: vodovodní řád	Rozměry: 679x277x262(mm)

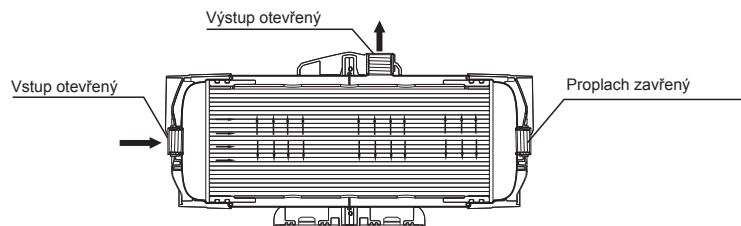
Údržba filtrační patry

Při dlouhodobém používání zařízení bude průtok vody postupně klesat, pravidelně čistěte a vyměňujte filtrační vložku, abyste zajistili, že průtok vody dosáhne standardu.

Typ	Účinnost filtrace	Materiál	Doporučená výměna (měsíců)	Ks	Obrázek dílu
Ultra-filtrační membrána	0, 01 µm	PAN	24-36	1	

Princip výroby vody

Při výrobě vody zavřete proplachovací port, jak ukazuje obr. 2: zdrojová voda (voda z vodovodu) proudí přes vstup, poté protéká ultra-filtrační membránou, která zachytí písky, rez, koloidy, patogenní bakterie atd. Minerály a stopové prvky zůstávají ve vodě. Vyčištěná voda vychází z výstupu.

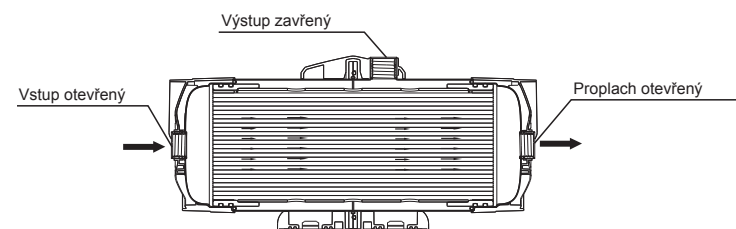


Obr. 2: princip výroby vody

Princip proplachování filtrační patry

Během používání zařízení se adsorbované znečišťující látky zachytávají v ultra-filtrační membráně, tím ucpávají póry membrány. Je nutné zařízení pravidelně proplachovat, aby nedošlo k jejímu úplnému zanesení. S postupným zanášením membrány se také snižuje produkce vody v systému. Pravidelným proplachováním ultra-filtrační membrány můžete také prodloužit její životnost.

Když je proplachovací ventil otevřený a současně výstupní ventil je zavřený, systém je ve stavu proplachování; Voda z řádu přitéká přes přívod vody a přímo oplachuje ultra-filtrační membránu, znečišťující látky nalepené na stěně ultra-filtrační membrány odtékají do odpadu.



Obr.3 princip proplachování

INSTALACE

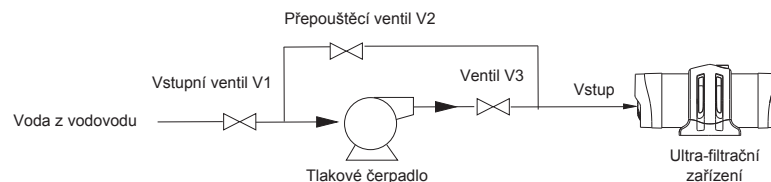
Pokyny k instalaci

Abý přístroj splňoval požadavky na kvalitu a poptávku vody, měla by kvalita vody, vstupní tlak, vstupní průtok a vstupní teplota systému čištění vody splňovat požadavky parametrů v tabulce.

1. Pokud kvalita vstupní vody není obecní vodovodní voda, je třeba přidat před-filtrační systém.
2. Pokud je tlak vstupní vody příliš nízký, méně než 0,1 MPa po dlouhou dobu, je nutné nainstalovat pomocné čerpadlo (jak je znázorněno na obr. 4).

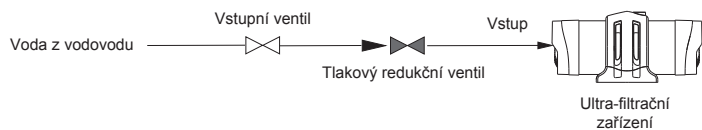
Poznámka:

- a) Když je vstupní tlak vyšší než 0,1 MPa, zapněte vstupní ventil V1, přepouštěcí ventil V2, vypněte ventil V3, aby voda z vodovodu neprotékala pomocným čerpadlem.
- b) Když je vstupní tlak nižší než 0,1 MPa, zapněte vstupní ventil V1, ventil V3, vypněte obtokový ventil, aby voda z vodovodu mohla protékat pomocným čerpadlem (jak je znázorněno na obr. 4).



Obr. 4 Schéma použití tlakového čerpadla

3, Pokud tlak vstupní vody překročí 0,4 MPa, měl by být instalován redukční ventil, např. inteligentní redukční ventil IMT-M8.

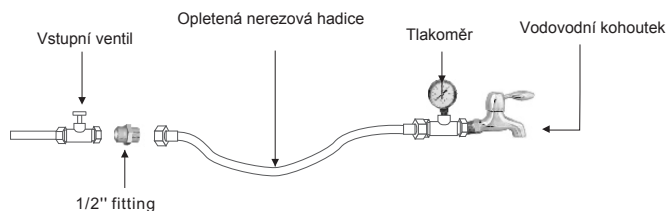


Obr. 5 Schéma připojení tlakového redukčního ventilu

Jednotlivé kroky instalace

1. Kontrola tlaku vstupní vody.

Nainstalujte vstupní ventil na přívodní potrubí, pomocí zařízení na testování tlaku zkontrolujte tlak vody, tlak v potrubí musí být mezi 0,1 - 0,4 MPa, jak je znázorněno na obr. 6.



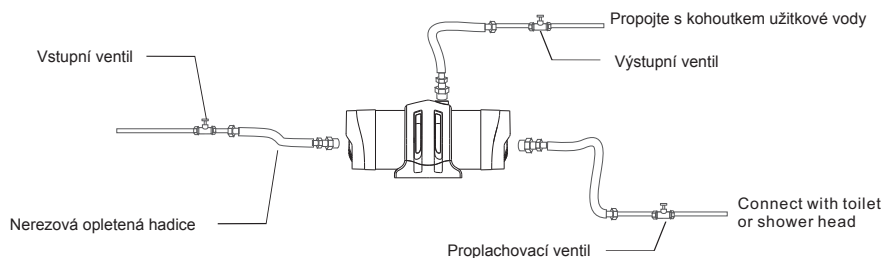
Obr.6 Schéma měření vstupního tlaku vody

2. Instalace armatur a potrubí

1) Instalace pod dřez

Přístroj je možné také nainstalovat do podřezové skříňky.

- Sundejte koncové uzávěry vstupu vody, výstupu vody a proplachovacího portu přístroje;
- Nerezovou opletenou hadici našroubujte na roháček studené vody a na vstup zařízení. Výstup propojte pomocí nerezové opletené hadice s kohoutkem užitkové vody. Proplachovací výstup propojte s toaletou nebo sprchou.
- Schéma připojení je na obr.7.

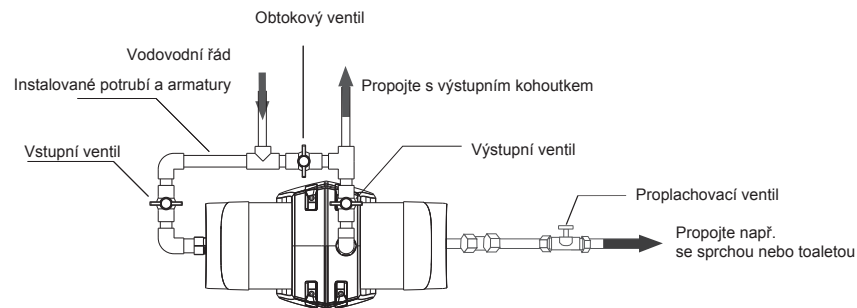


Obr. 7 Schéma připojení hadic k přístroji

2) Instalace v jiné větvi domovního řádu

Obecně řečeno, přístroj může být instalován na vstupní potrubí do domu nebo v jakékoliv jiné větvi domovního vodovodního řádu (jako je toaleta, balkon, studna apod.) Běžně se připojuje na potrubí 1" nebo 3/4 ".

- Sundejte koncové uzávěry vstupu vody, výstupu vody a proplachovacího portu.
- Nainstalujte armatury pro připojení potrubí k přístroji, jak je znázorněno na obr.
- Nainstalujte obtokové potrubí mezi vstupním a výstupním ventilem a nainstalujte obtokový ventil.
- Připojení potrubí dle obr. 8.

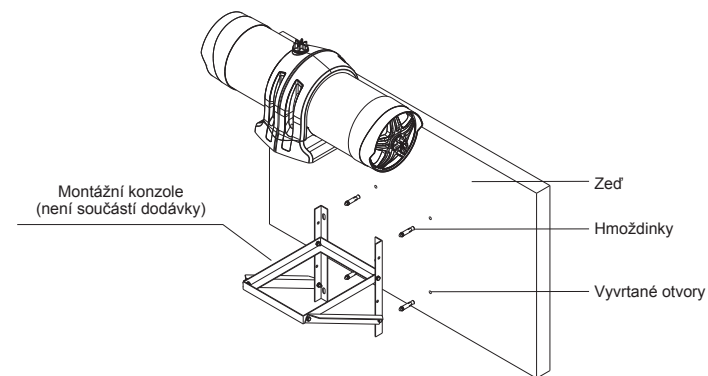


Obr.8 Schéma připojení přístroje

3. Způsoby uchycení zařízení

1) Pokud je zařízení instalováno na zem, není třeba jej upevňovat, stačí položit naplocho na zem.

2) K uchycení lze pro instalaci na zeď použít speciální montážní konzolu; Upevněte montážní konzolu (kterou je třeba zakoupit samostatně) ke stěně pomocí hmoždinek a šroubů. Poté nasadte systém na držák (jak je znázorněno na obr. 9). Poznámka: Toto schéma je upřednostňováno pro instalaci na zeď.



Obr. 9 Příklad uchycení zařízení

3) Z zařízení můžete zavěsit na stěnu v horizontální nebo vertikální poloze. Pro každou pozici vyberte jeden z dodaných držáků. Držáky připevníte pomocí hmoždinek a šroubů na stěnu. Po upevnění držáků můžete zařízení zavěsit ve správné poloze na jeden z držáků a zaklapnete. Jak ukazuje Obr. 0.



Obr.10 Schéma zavěšení zařízení ve vodorovné a svislé poloze

4. Detekce úniku vody

Po instalaci pečlivě zkontrolujte každý spoj, zda nedochází k úniku vody.

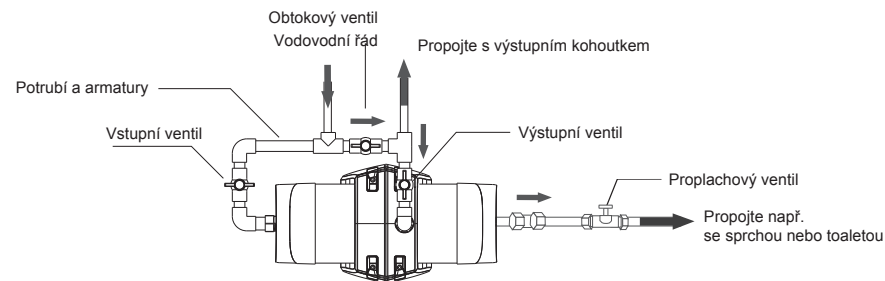
POUŽITÍ NA ÚDRŽBA

První použití

1. Při prvním použití propláchněte ZAŘÍZENÍ, abyste odstranili ochrannou kapalinu membrány. Zapněte proplachovací ventil a vstupní ventil proplachujte po dobu 10-15 minut, dokud nebude voda čistá.
2. V procesu proplachování často střídavě zapínejte a vypínejte proplachovací ventil (vypněte na 3 sekundy, zapněte na 10 sekund), aby proud vody vytvořil pulzující rázy, což zlepší účinek proplachování.
3. Vypněte proplachovací ventil, zapněte výstupní ventil na 10-15 minut. Následně je přístroj připraven k použití.

Denní údržba

1. Po každých 1-2 měsících používání by měl být přístroj propláchnut: zapněte proplachovací ventil a vypněte výstupní ventil, aktivujete proplachování přístroje. Doba každého proplachu je cca 30 sekund, aby došlo k odplavení zachycených škodlivin a prodloužení životnosti.
2. Zpětné propláchnutí pro obnovení průtoku vody: když je průtok vody v systému čištění vody po propláchnutí stále nízký, proveďte znovu proplach, aby se obnovil průtok vody. Zpětné propláchnutí vodního systému lze provést uzavřením vstupního ventilu, zapnutím obtokového ventilu a proplachovacího ventilu, jak je znázorněno na obr. 11. (Poznámka: šipky ukazují průtok vody). Opakujte kroky zpětného proplachování 3-5krát. Průtok vody by se měl obnovit.



Obr.11 Schéma provádění proplachování membrány

Pokyny k používání

1. Časté proplachování může účinně prodloužit životnost přístroje.
 2. Na celkový objem vyčištěné vody má přímý vliv kvalita vstupní vody; Při lepší kvalitě vstupní vody se objem čisté vody zvýší, naopak při špatné kvalitě vody se objem čisté vody sníží, odpovídající životnost filtru se zkrátí.
1. Při dlouhodobém používání přístroje bude průtok vody postupně klesat, ale kvalita vody je stále dobrá.
 2. Pokud systém čištění vody nebyl používán déle než tři dny, před opětovným použitím jej propláchněte; Doporučuje se ručně propláchnout více než 10krát, poté zapnout výstupní ventil na 10 minut, vodu nepoužívat a vypustit.
 3. V přístroji je použita PAN ultra-filtrační membrána, ta nesmí nikdy vyschnout, musí se udržovat ve smáčivém stavu. Pokud ultra-filtrační membrána vyschneprodukce vody prudce poklesne a funkci membrány již není možné obnovit.
 4. Při dlouhodobém odchodu (více než 1 den) se ujistěte, že je uzavřen přívodní ventil vody do přístroje, což může prodloužit životnost přístroje a zabránit zbytečnému riziku úniku vody.
 5. Výměna filtrační vložky by měla být provedena místním prodejcem nebo pod vedením místních odborníků na prodejní servis.
 6. Když přístroj selže, okamžitě vypněte ventil přívodu vody z vodovodu a zavřete výstupní ventil. Přístroj sami nerozebírejte.
 7. Zavolejte prosím zákaznický servis, pokud zjistíte něco neobvyklého nebo neznámého při používání přístroje.

Skladování

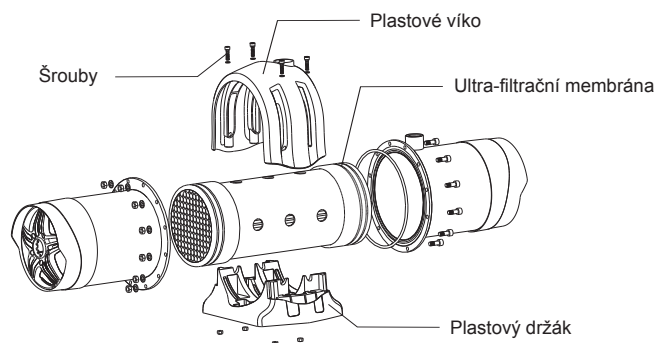
1. Skladujte na větraném a chladném místě.
2. Před prvním použitím může být výrobek skladován maximálně po dobu jednoho roku. Po jednom roce by měl znovu projít sterilizací. Podrobnosti vám sdělí oddělení zákaznických služeb.

Výměna filtrační vložky

Pokud se průtok vody postupně snižuje a po opakovaném proplachování a zpětném proplachování stále nedosahuje normálních hodnot, je nutné vyměnit ultra-filtrační membránovou vložku.

Výměna filtrační vložky (jak je znázorněno na obr. 12)

1. Demontujte šrouby, plastové víko a držák.
2. Demontujte kryty.
3. Vyjměte starou filtrační vložku. (je třeba ji zatlačit)



Obr.12 Schéma výměny filtrační vložky

Poznámka: Je nutné zkontrolovat těsnící kroužek. Zjistíte-li, že je těsnící kroužek poškrábaný, vroubkovaný, vážně zdeformovaný nebo jinak poškozený, měl by být vyměněn za nový těsnící kroužek, aby se zabránilo úniku vody.

Poruchy funkce a jejich náprava

Následující tabulka obsahuje seznam možných poruch a jejich příčin a způsoby jejich odstranění.

Porucha	Odstranění problému	Činnost
Netěsnost přístroje	Těsnící kroužek je zničený nebo starý	Vyměňte těsnící kroužek
Ve vodě je cítit zápach	Ochranná kapalina membrány není odstraněná (vymývá)	Propláchněte systém podle kapitoly "První použití"
	Zařízení nebylo dlouho používáné	Zapněte výstupní nebo proplachovací ventil, vypláchněte
Průtok vyčištěné vody klesá	Zápach vody z kohoutku je silný	Přidejte filtr s aktivním uhlím
	Špatná kvalita vstupní vody	Přidejte předfiltr
	Vstupní tlak nebo průtok je velmi nízký	Přijměte opatření na zvýšení tlaku
	Teplota vstupní vody je nízká	To je normální jev

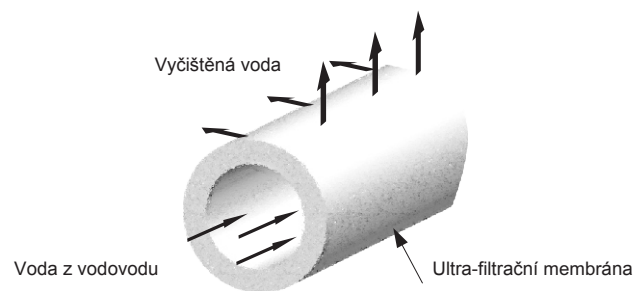
PŘÍLOHA

Technologie s ultra-filtrační membránou

Technologie ultrafiltrace používá speciální ultrafiltrační membránu, u které velikost porů rozhoduje o tom, které částice projdou membránou a které budou zadrženy. K tomu je zapotřebí dostatečného tlaku, aby filtrace probíhala účinně. Naše membrána má póry tak malé, že jimi projdou pouze velmi malé molekuly, tj. zejména voda a minerální látky ve vodě rozpuštěné. Ostatní nečistoty jako mikroplasty, bakterie, suspenze atd. jsou ultrafiltrační membránou zadrženy. Mohou pak ucpávat póry membrány a proto je zapotřebí jí proplachovat. Proplach odstraní z membrány nečistoty a připraví jí k další filtraci. Ultrafiltrace je jednou z nejmodernějších technologií 21. století a stala se díky svým vlastnostem (práce při pokojové teplotě, provoz při nízkém tlaku, bez fázových změn vody a vynikající energetickou bilancí) se stala technologickým standardem. Ultrafiltrace je široce používána v USA, Evropě a dalších technologicky vyspělých státech a do značné míry nahradila jiné energeticky velmi náročné metody.

Princip filtrace s ultra-filtrační membránou

Díky rozdílnému tlaku na obou stranách ultrafiltrační membrány, prochází voda a malé molekuly membránou ve směru tlakového spádu. Povrch membrány obsahuje 6 miliard porů na 1m² a velikost porů je 0,01 mikronů (statisícina milimetru). tyto póry zachycují nečistoty vč. sedimentů, rzi, koloidů, suspenzí a bakterií. Princip funkčnosti ultrafiltrační membrány je znázorněn na obr. 13.



Obr. 13 Princip filtrace s ultra-filtrační membránou

OBSAH BALENÍ

Centrální ultrafiltrační zařízení	Nerezové držáky
86N šroubení	Šrouby, hmoždinky
Manuál	Vrtací kartová šablona